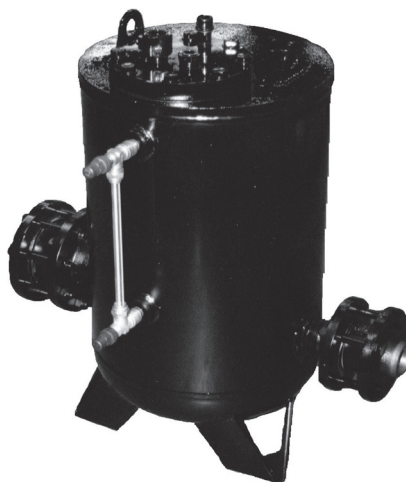
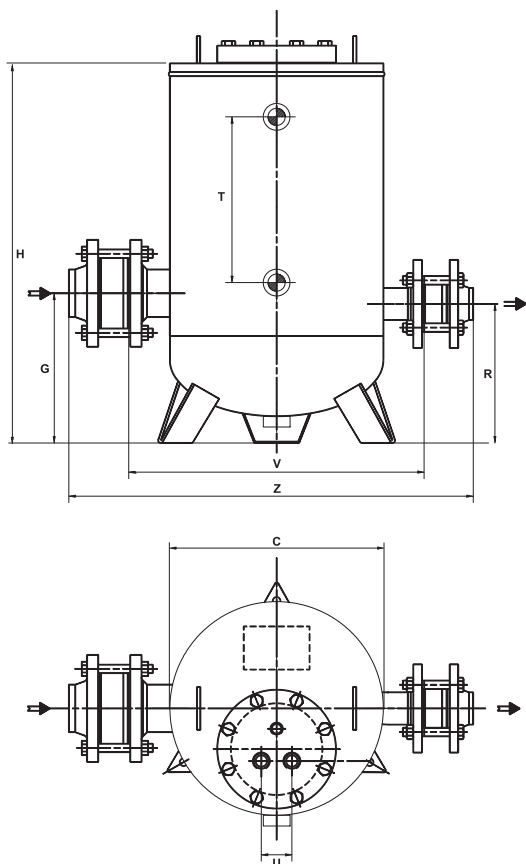


Конденсатный насос серии EPT-400

Углеродистая сталь, соосное присоединение к трубопроводу

Производительность до 7310 кг/ч (движущая среда — пар). Перекачиваемый объем за один цикл — 29 литров



Вертикальные конденсатные насосы Серии EPT-400 Армстронг являются решением проблемы перемещения конденсата или других жидкостей из низких точек и полостей с низким давлением или вакуумом, к расположенным выше местам или в полости с более высоким давлением. Это происходит при минимальном техобслуживании и не нужна электроэнергия. Возвращаемый конденсат может иметь температуру, значительно выше допустимой для обычных электрических конденсатных насосов (99 °C), при отсутствии проблем герметичности сальниковых уплотнений и кавитации.

Характеристики

- Не требует электричества. В качестве рабочей среды используются менее дорогие источники: пар, воздух или инертные газы
- Корпус — углеродистая сталь с маркировкой классов давления ASME 150/300 psi или нержавеющая сталь
- Взрывобезопасный
- Благодаря прочному корпусу из углеродистой стали насос прослужит очень долго
- Простота обслуживания. Нет протекающих уплотнений, нет проблем с крыльчатками и двигателем
- Все внутренние детали из нержавеющей стали, а пружины из высокопрочного и никель-хромового сплава Инконель X-750
- Заменяемые и/или снимаемые снаружи клапаны. Золотники и седла можно заменять или очищать, не снимая крышку насоса.

Таблица CRE-226-1. Характеристики (габаритные размеры в мм)

Номер модели	EPT-404	EPT-406	EPT-408	EPT-412
	мм	мм	мм	мм
«С» (диаметр)	400	400	400	400
«G»	260	260	260	260
«H»	710	710	710	710
«R»	240	240	240	240
«Т»	305	305	305	305
«U»	57	57	57	57
«V»	552	552	552	552
«Z»	680	710	730	750
Свободное пространство над крышкой для ее демонтажа, мм	400	400	400	400
Вес (кг)	67	71	75	88
Число болтов в крышке	8	8	8	8

Максимально допустимое давление (конструкция сосуда) 10 бари при 250 °C.

Максимальное рабочее давление 9 бари.

На все модели нанесена маркировка CE в соответствии с PED (97/23/EC).

Размеры и вес приблизительные. Для уточнения используйте чертежи от производителя. Конструкция и материалы могут изменяться без уведомления.

Armstrong International SA • Belgium • Phone: +32 42409090 • Fax: +32 4248 1361 • E-Mail: info@armstronginternational.eu

ООО «Армстронг Интернэшнл Рус» • Россия • Москва • Тел. +7 495 7844267 • E-Mail: info.ru@armstronginternational.eu

www.armstronginternational.eu

Конденсатный насос серии EPT-400

Углеродистая сталь, соосное присоединение к трубопроводу

Производительность до 7310 кг/ч (движущая среда — пар). Перекачиваемый объем за один цикл — 29 литров



Таблица CRE-227-1. Конденсатные насосы EPT-400: присоединительные размеры

Модель	EPT-404	EPT-406	EPT-408	EPT-412
Вход	DN 25	DN 40	DN 50	DN 80
Обратный клапан на входе	DN 25	DN 40	DN 50	DN 80
Выход	DN 25	DN 40	DN 50	DN 50
Обратный клапан на выходе	DN 25	DN 40	DN 50	DN 50
Вход движущей среды	1/2" BSPT			
Вентиляционный клапан	1" BSPT			
Дренажное отверстие	1/2" NPT			
Мерное стекло	1/2" BSPT			
Счетчик циклов	1/2" BSPT			

Таблица CRE-227-2. Материалы для изготовления конденсатного насоса EPT-400

Корпус и крышка	Свариваемая сталь P265GH/P275H AD-Merkblatter
Прокладка крышки	Прессованная без асбеста
Болты	SA - 193 gr B7
Блок впускного клапана	Нержавеющая сталь
Блок вентиляционного клапана	Нержавеющая сталь
Шайбы клапанных блоков	Оцинкованная сталь
Блок механизма	Литая нержавеющая сталь
Пробка	Сталь
Пружины	Инконель X-750

Таблица CRE-227-3. Производительность конденсатных насосов EPT-400 (величина подпора 300-мм)

Давление Движущей среды	Полный напор или противодавление	EPT-404		EPT-406		EPT-408		EPT-412	
		DN 25 x DN 25		DN 40 x DN 40		DN 50 x DN 50		DN 80 x DN 50	
		Пар	Воздух	Пар	Воздух	Пар	Воздух	Пар	Воздух
бар	бар	кг/ч	кг/ч	кг/ч	кг/ч	кг/ч	кг/ч	кг/ч	кг/ч
1,0	0,35	945	1120	1545	1670	2245	2420	3740	4045
1,7		1250	1320	2290	2430	3295	3495	5490	5815
3,5		1545	1610	2440	2454	3540	3680	5840	6060
5,0		1695	1750	2595	2645	3590	3695	5990	6160
7,0		1750	По требованию	2695	По требованию	3640	По требованию	6040	По требованию
8,5		1800	По требованию	2745	По требованию	3695	По требованию	6090	По требованию
1,7	1,0	1100	1260	1750	2010	2695	3090	3590	4130
3,5		1300	1400	2045	2210	3145	3395	5190	5615
5,0		1400	1475	2195	2370	3245	3445	5390	5715
7,0		1545	По требованию	2400	По требованию	3345	По требованию	5490	По требованию
8,5		1595	По требованию	2440	По требованию	3395	По требованию	5590	По требованию
2,5		1,5	1000	1170	1445	1710	2095	2470	3445
3,5	1200		1335	2000	2245	2895	3195	4840	5410
5,0	1300		1400	2145	2270	2990	3245	4990	5440
7,0	1400		По требованию	2345	По требованию	3050	По требованию	5090	По требованию
8,5	1450		По требованию	2980	По требованию	3195	По требованию	5190	По требованию
3,5	3,0		945	1170	1595	2025	2170	2675	2895
4,0		1100	1300	1800	2125	2545	3000	3445	4070
5,0		1200	1335	2000	2235	2845	3185	3790	4240
7,0		1250	По требованию	2095	По требованию	2990	По требованию	4045	По требованию
8,5		1350	По требованию	2245	По требованию	3095	По требованию	4240	По требованию
4,5		4,0	900	1200	1595	2145	1900	2520	2500
5,0	1000		1220	1750	2320	2045	2580	2695	3445
7,0	1360		По требованию	1850	По требованию	2245	По требованию	2995	По требованию
8,5	1200		По требованию	1900	По требованию	2395	По требованию	3195	По требованию

Прим.: Приведенные выше показатели пропускной способности — это результаты реально проведенных испытаний с конденсатом температурой не менее 93 °С. Опубликованные данные получены при использовании обратных клапанов Армстронг.

Величина подпора измеряется от точки дренажа конденсатного бака до крышки насоса. Нагнетание за один цикл: 29 литров.

Таблица CRE-227-4. Коэффициент коррекции производительности для других величин подпора

Модель	Величина подпора, мм				
	0	150	300	600	900
EPT-404	0,70	0,85	1,00	1,30	1,40
EPT-406	0,70	0,85	1,00	1,20	1,35
EPT-408	0,70	0,70	1,00	1,20	1,35
EPT-412	0,70	0,85	1,00	1,08	1,20

Прим.: Величина подпора — это расстояние от нижней точки ресивера (конденсатного бака) до верхней точки (крышки) насоса

Опции

- Корпус и крышка из нержавеющей стали 316L
- Узел мерного стекла с защитным кожухом из латуни или кадмированной стали
- Цифровой счетчик циклов (открытые или закрытые системы; со вспомогательными контактами или без них)
- Съёмная теплоизоляция

Данный насос может быть пригоден для выполнения специфических задач. Проконсультируйтесь с заводом.

Оборудование
возврата конденсата

Размеры и вес приблизительные. Для уточнения используйте чертежи от производителя. Конструкция и материалы могут изменяться без уведомления.

Armstrong International SA • Belgium • Phone: +3242409090 • Fax: +3242481361 • E-Mail: info@armstronginternational.eu
 ООО «Армстронг Интернэшнл Рус» • Россия • Москва • Тел. +74957844267 • E-Mail: info.ru@armstronginternational.eu
 www.armstronginternational.eu

CRE-227