

Описание

При помощи универсального коннектора для присоединения конденсатоотводчиков серии 2000, Вы можете установить конденсатоотводчик на трубопровод любой конфигурации с незначительными переделками или без них вообще. Вы получаете надежность конденсатоотводчиков с опрокинутым поплавком и все преимущества конструкции, выполненной из нержавеющей стали:

- Герметичную/устойчивую к внешним воздействиям конструкцию
- Компактный и легкий конденсатоотводчик
- Способность противостоять замерзанию без разрушения
- Исключительное сопротивление коррозии

Гарантия на конденсатоотводчики серии 2000 — 3 года, при максимальном давлении до 28 бари — 5 лет

Конденсатоотводчики серии 2000 помогают экономить на 3 важных факторах: ЭНЕРГИЯ, ЗАТРАТЫ НА УСТАНОВКУ и ЗАМЕНУ. Универсальный 360° коннектор обеспечивает быструю и простую замену конденсатоотводчика с опрокинутым поплавком. Для заказа так же доступен универсальный коннектор IS-2 со встроенным фильтром.

Максимальные рабочие условия

Макс. допустимое давление (корпус)¹

Модель 2010, 2011: 28 бар при 427 °С

Модель 2022: 45 бар при 315 °С

Максимальный перепад давления:

Модель 2010: 14 бар

Модель 2011: 28 бар

Модель 2022: 45 бар при 316 °С

43 бар при 371 °С

41,6 бар при 427 °С

Максимальное противодействие: 99% от давления на входе

Присоединения

Резьбовое BSPT и NPT

Сварное

Фланцевое с фланцами по DIN или ANSI

Материалы

Корпус: ASTM A240 Класс 304L

Части: Нерж. сталь 304

Клапан и седло: Хромированная сталь 440F (<35 бар)
Титан (>35 бар)

Стандартный коннектор: Нерж. сталь 304

IS-2 коннектор со встроенным фильтром: ASTM A351 Класс CF8
сетка с ячейками 20 x 20 из 304 нерж. стали

Спецификация

Конденсатоотводчик с опрокинутым поплавком, модель ..., из нержавеющей стали, морозоустойчивый, с 360° универсальным коннектором, имеет постоянный выпуск воздуха при температуре пара, свободно плавающий механизм из нержавеющей стали и седло в верхней части корпуса конденсатоотводчика. Максимальное допустимое противодействие 99% от давления на входе.

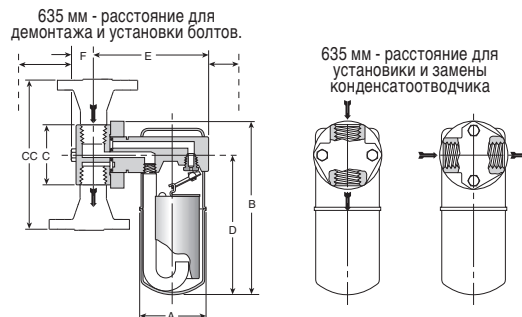
Как заказать

Укажите:

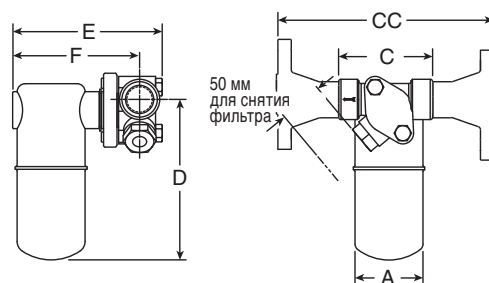
- Номер модели
- Размер и тип присоединения
- Тип коннектора (стандартный или IS-2)
- Максимальный перепад давления или размер седла
- Любые требуемые опции

Опции

- Insu-Pak™ изоляция для Моделей 2010/2011
- Дренажный клапан для Моделей 2011/2022
- Игла вентиляционного отверстия поплавка
- Пробоотборник для Моделей 2011/2022
- Пробка для IS-2 коннектора
- Стандартный универсальный коннектор
- IS-2 коннектор со встроенным фильтром



Модели 2010-2022 со стандартным коннектором



Модели 2010-2022 с IS-2 коннектором

| Модель | 2010 | 2011 | 2022 |
|----------------------------------|-------------|-------------|-------------|
| Диаметр присоединения | 15-20-25 | | |
| «А» Наружный диам. корпуса | 68 | 68 | 98 |
| «В» Высота** | 152 | 176 | 221 |
| «С» Строит.длина (резьбы/сварка) | 60 | 60 | 60 |
| «СС» Строит длина (фл. PN40*) | 150-150-160 | | |
| «D» | 117 | 142 | 187 |
| «E» (стандарт)*** | 116 | 116 | 146 |
| «F» | 25 | 25 | 25 |
| Вес в кг (резьба & под прив.) | 1,9 | 2,0 | 3,0 |
| Вес в кг (фланц. PN40*) | 3,6-4,2-4,7 | 3,7-4,3-4,8 | 4,7-5,3-5,7 |

| Модель | 2010 | 2011 | 2022 | | | |
|-----------------------------------|---------|------|---------|-----|---------|-----|
| Диаметр присоединения | 15-20 | 25 | 15-20 | 25 | 15-20 | 25 |
| «С» Строит.длина. (резьбы/сварка) | 89 | 102 | 89 | 102 | 89 | 102 |
| «СС» Строит длина (фл. PN40*) | 150 | 160 | 150 | 160 | 150 | 160 |
| «D» ** | 127 | 127 | 152 | 152 | 197 | 197 |
| «E» | 140 | 144 | 140 | 144 | 170 | 175 |
| «F» | 117 | 122 | 117 | 122 | 148 | 152 |
| Вес в кг (резьба и под прив.) | 2,2 | 2,4 | 2,3 | 2,5 | 3 | 3 |
| Вес в кг (фланц. PN40*) | 3,9-4,5 | 5,1 | 4,0-4,6 | 5,2 | 4,7-5,3 | 5,7 |

* Стандартные фланцы изготовлены из углеродистой стали. Нержавеющие фланцы по спец. заказу. Фланцы других размеров, параметров и другой строительной длины изготавливаются по дополнительному требованию.

** Для IS-2 коннектора необходимо добавить 15 мм к «В» и «D» размерам, когда требуется подсоединение пробоотборника. Размеры в мм

*** Когда конденсатоотводчик устанавливается в вертикальном положении на фланцевом присоединении, необходимо использовать «Export — Long Neck». Все модели отвечают требованиям ст. 3.3 директивы PED (97/23/EC).

¹ Рабочее давление и температура могут быть ограничены в зависимости от выбранных фланцев.

Размеры и вес приблизительные. Для уточнения используйте чертежи от производителя. Конструкция и материалы могут изменяться без уведомления.

Серия 2000. Конденсатоотводчик с опрокинутым поплавком

В корпусе из нержавеющей стали с универсальным 360° коннектором
Для давлений до 45 бар. Пропускная способность до 590 кг/час



Таблица ST-115-1. Модель 2010. Кривые пропускной способности

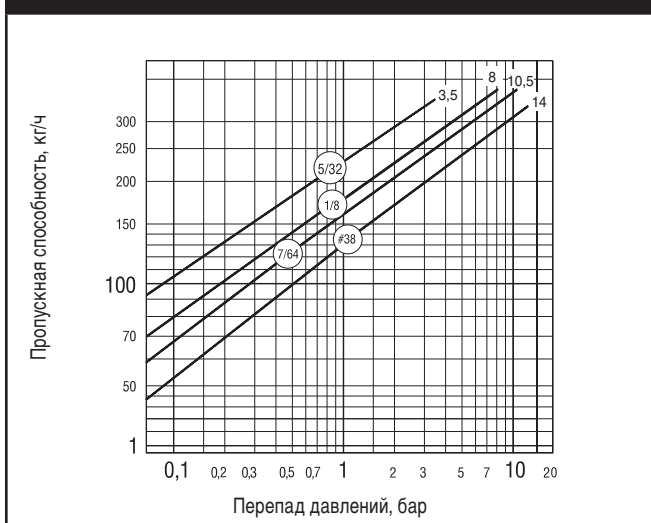
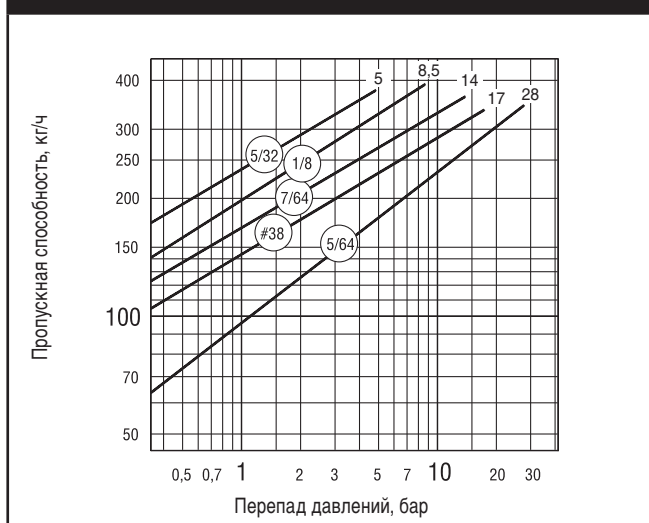


Таблица ST-115-2. Модель 2011. Кривые пропускной способности



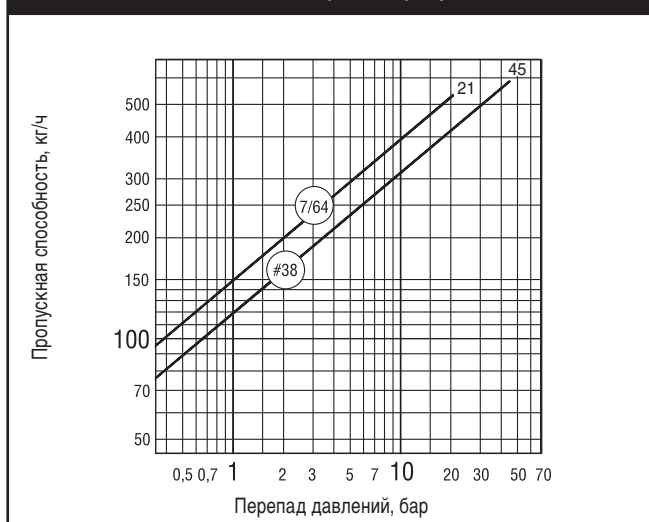
Присоединения

Стандартный коннектор и IS-2 можно использовать для конденсатоотводчиков любых типов - с опрокинутым поплавком, термостатических, биметаллических, термодинамических и поплавково-термостатических.



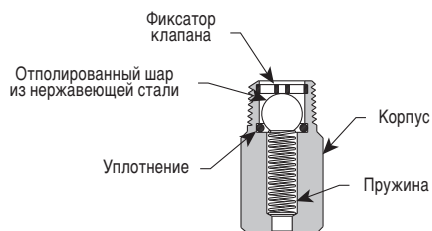
IS-2 коннектор со встроенным фильтром

Таблица ST-115-3. Модель 2022. Кривые пропускной способности



Опции

Дренажный клапан — защита против замерзания. Обычно, должным образом подобранный и установленный конденсатоотводчик Армстронг не замерзнет до тех пор, пока пар поступает к нему. Если подача пара остановлена, дренажный клапан следует использовать автоматического дренажа жидкости. Дренажный клапан из нерж. стали применяется с конденсатоотводчиками моделей 2011 и 2022.



Максимальные рабочие условия

Давление: 41 бар
Температура: 177 °C

Insu-Pak™

Сейчас Вы можете теплоизолировать конденсатоотводчики, установленные на заводе без затруднений регулярного технического обслуживания. Insu-Pak - это простой изоляционный кожух для многократного использования, сокращающий время и стоимость установки. Разработан для Моделей 2010 и 2011.

Проботборник изготавливается для контроля работоспособности конденсатоотводчиков Моделей 2011 и 2022.



Размеры и вес приблизительные. Для уточнения используйте чертежи от производителя. Конструкция и материалы могут изменяться без уведомления.

Конденсатоотводчики